

DUCTLESS RECIRCULATING KIT
TROUSSE DE CONVERSION EN HOTTE À RECYCLAGE
KIT DE CONVERSIÓN SIN TUBOS

ZRC-000M

Use, Care, and Installation Guide

Guide d'utilisation, d'entretien et d'installation

Guía de instalación, uso y mantenimiento

JAN06.0101

READ AND SAVE THESE INSTRUCTIONS

LISEZ CES INSTRUCTIONS ET CONSERVEZ-LES

LEA Y GUARDE ESTAS INSTRUCCIONES



READ AND SAVE THESE INSTRUCTIONS

Ductless Recirculating Kit

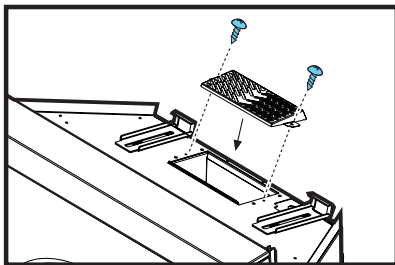
For Ductless (recirculating) version installations ONLY

This kit includes:

- 1 charcoal filter
- 2 metal fixing brackets
- 1 deflector + 2 screws

Installing the deflector - Vertical discharge ONLY

Fix the deflector with 2 screws on top of the hood to cover the outlet hole.



Charcoal Filter

The charcoal filters capture unpleasant cooking odours.

The charcoal filter can be cleaned and reactivated. With normal use the filter should be cleaned every second month (when using the hood 2 hours per day, on average).

Wash the charcoal filter in hot water with standard dish soap or put it into the dishwasher at 65 °C (almost 150°F) for a complete washing cycle;

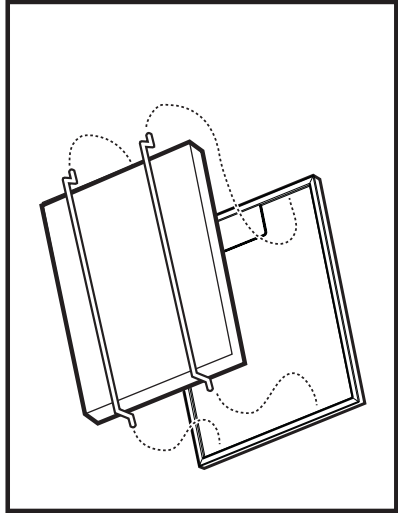
Note: Wash the Charcoal filter separately!

To reactivate the odour reduction capacity dry the filter carefully putting it into the oven for 70 mins. at 100°C (almost 212°F).

After approximately one year of use, the charcoal filter should be replaced as the odour reduction capacity will decrease and when the cloth is damaged.

Fit the charcoal filter on the rear side of the grease filter (see drawing for precise position) and fix it in place with the Metal fixing brackets supplied.

To remove proceed in the reverse order.



LISEZ CES INSTRUCTIONS ET CONSERVEZ-LES

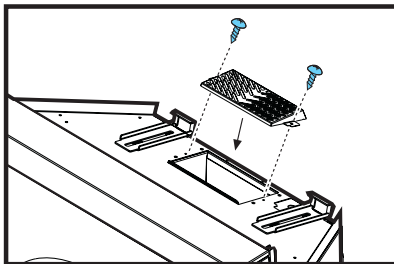
Trousse de conversion en hotte à recyclage Dans le cas des hottes sans conduit (à recyclage) SEULEMENT

La trousse comprend :

- 1 filtre au charbon
- 2 supports de métal
- 1 déflecteur + 2 vis

Installation du déflecteur sur la transition - évacuation verticale **UNIQUEMENT**

Fixer le déflecteur sur le tuyau d'évacuation au moyen des 2 vis .



Filtre au charbon

Le filtre au charbon permet d'éliminer les odeurs de cuisson déplaisantes.

Il est possible de nettoyer et de réactiver le filtre au charbon. Dans le cadre d'une utilisation normale (moyenne d'utilisation de la hotte d'environ deux heures par jour), il faut nettoyer le filtre à tous les deux mois.

Nettoyez-le dans l'eau chaude, avec un savon à vaisselle standard, ou dans le lave-vaisselle; réglez l'eau à une température de 65 °C (pratiquement 150 °F) et programmez un cycle de lavage complet.

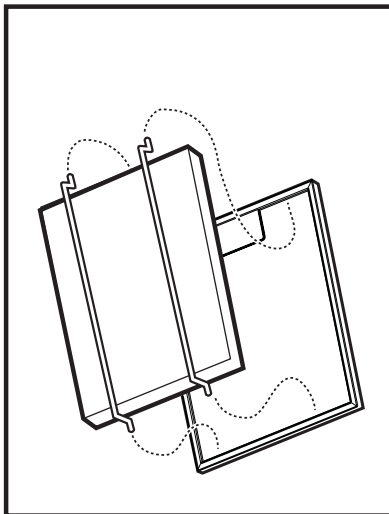
Note : Nettoyez le filtre au charbon séparément!

Pour réactiver la capacité d'absorption des odeurs, faites sécher le filtre en le plaçant dans le four à 100 °C (presque 212 °F) pendant 70 minute.

Après environ un an d'utilisation, il faut remplacer le filtre au charbon, car la capacité d'absorption des odeurs aura diminué et la matière absorbante sera endommagée.

Disposer le filtre au charbon à la partie intérieure du filtre anti-graisse (voir le schéma pour la position précise) et le fixer à l'aide des supports fournis.

Pour retirer le filtre effectuez ces étapes dans le sens inverse.



LEA Y GUARDE ESTAS INSTRUCCIONES

Kit de conversión sin tubos

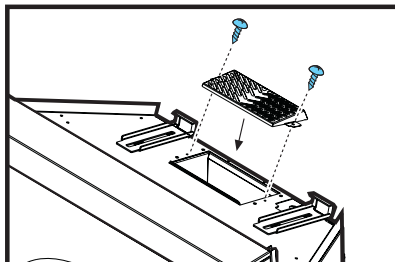
SÓLO para instalaciones no ventiladas (recirculación):

Este kit incluye:

- 1 filtro de carbón vegetal
- 2 sujeciones de metal
- 1 deflector + 2 tornillos

Instalación del deflector - Descarga vertical SOLAMENTE

Fijar el deflector al orificio de salida de aire mediante dos tornillos.



Filtro de carbón vegetal

Los filtros de carbón vegetal absorben los olores molestos de la cocina.

El filtro de carbón vegetal puede limpiarse y reactivarse. Si se hace un uso normal, el filtro debería limpiarse cada dos meses (si se utiliza la campana una media de dos horas diarias).

Limpie el filtro de carbón vegetal en agua caliente con cualquier jabón lavavajillas o póngalo en el lavaplatos a 65° C (casi 150° F) durante un ciclo de lavado completo.

Nota: limpie el filtro de carbón vegetal por separado.

Para reactivar la función de absorción de olores, seque el filtro con cuidado poniéndolo 70 minutos en el horno a 100° C (casi 212° F).

Después de usarlo durante aproximadamente un año, el filtro de carbón vegetal debería cambiarse, puesto que la función absorbeolores se reduce y la tela se estropea.

Colocar el filtro de carbón detrás del filtro de grasa (mirar el dibujo para la posición correcta) y asegurarlo con las agarraderas de metal incluidas.

Para retirar el filtro, siga los mismos pasos en orden inverso.

