

### CONDUIT D'AÉRATION

Un conduit rectangulaire d'un minimum de 3 1/4" x 10" ou circulaire de 7" doit être utilisé pour assurer une circulation d'air maximale.

N'utilisez que des conduits en métal rigide. Les conduits souples pourraient réduire la circulation d'air jusqu'à 50 %.

Utilisez la feuille de calcul (à la page 5) pour obtenir la longueur totale du conduit lors de l'utilisation de coudes, de pièces de transition et de couvercles.

Lorsqu'il est possible de le faire, diminuez TOUJOURS le nombre de pièces et de changements de direction. Si un long tronçon de conduit est nécessaire, augmentez le diamètre du conduit de 7" à 8".

Si des changements de direction ou des adaptateurs sont nécessaires, installez-les le plus loin possible de l'ouverture et le plus éloigné possible – séparés par au moins une pièce standard – l'un de l'autre.

La hauteur de montage minimale ne devrait pas être moins de 24".

La hauteur de montage maximale ne devrait pas dépasser 32".

Il est important d'installer la hotte à la hauteur de montage adéquate. Les hottes installées trop basses pourraient être endommagées par la chaleur en plus de présenter des risques d'incendie plus élevés tandis que les hottes installées trop hautes seront difficiles à atteindre et verront leur efficacité et leur rendement réduits.

Si elles sont disponibles, consultez les exigences de hauteur d'espace libre requise par le fabricant de la cuisinière ainsi que la hauteur recommandée de montage de la hotte au-dessus de la surface de cuisson.

#### Conduit vertical :

Circulaire de 7" minimum ou  
Rectangulaire de 3 1/4" x 10" minimum

#### Conduit horizontal :

Rectangulaire de 3 1/4" x 10" minimum



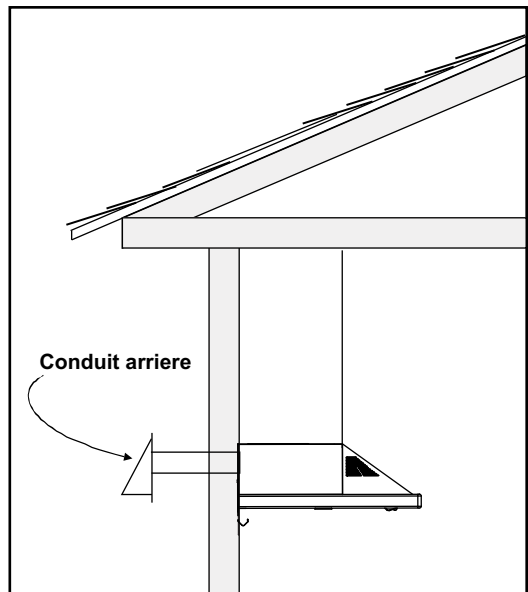
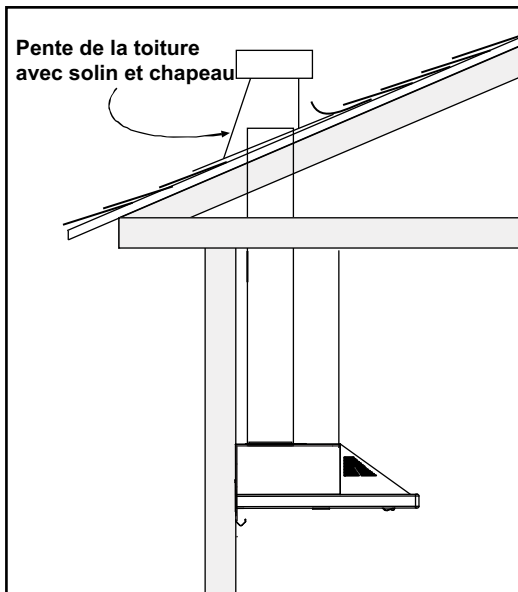
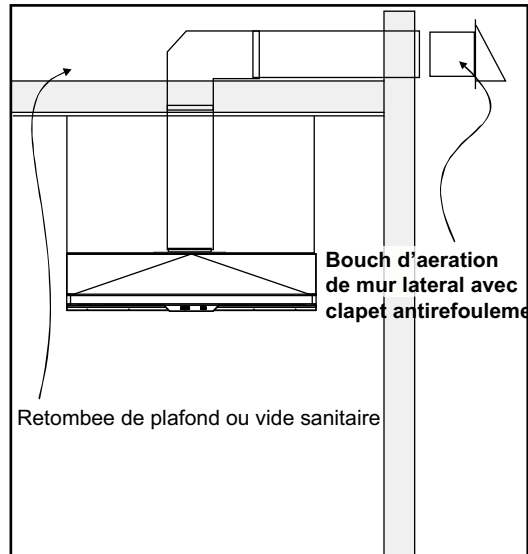
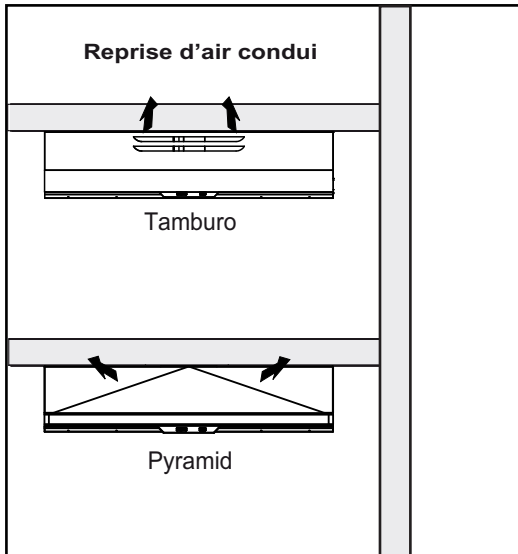
### AVERTISSEMENT DE RISQUE D'INCENDIE

N'évacuez ou ne terminez JAMAIS l'échappement du conduit dans les espaces entre les murs, les vides sanitaires, le plafond, le grenier, ou le garage. Tous les échappements doivent être dirigés à l'extérieur de la maison.

N'utilisez que des conduits en métal pour cloison simple.

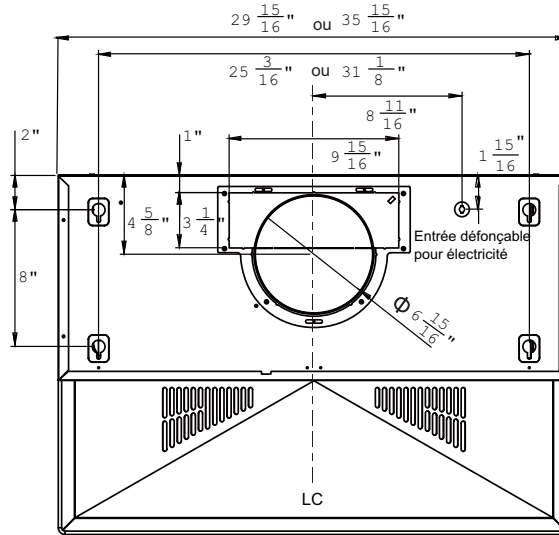
Fixez toutes les pièces du conduit avec des vis à tôle et isolez tous les joints avec du ruban adhésif en toile ou du ruban réf ecteur certifié.

Quelques options pour le conduit d'aération

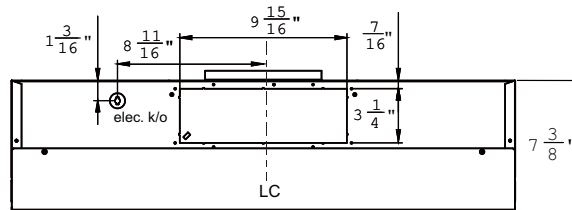


Installation – Spécifications

Note : Les dimensions d'installation sont les mêmes pour le Pyramid et le Tamburo



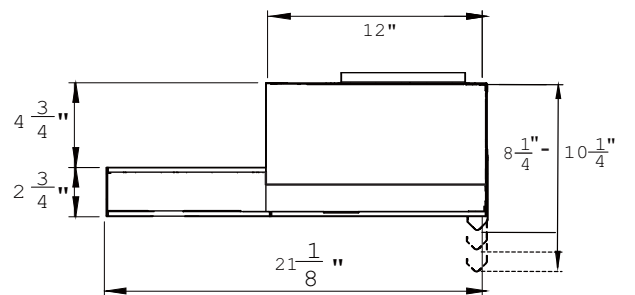
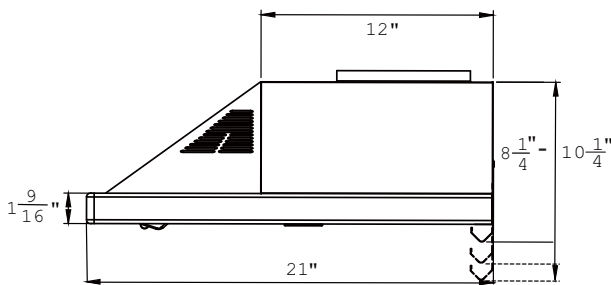
Dessus



Arrière

Pyramid

Tamburo



Barre à ustensiles à hauteur réglable

Barre à ustensiles à hauteur réglable

Côté

## ÉLECTRICITÉ

### AVERTISSEMENT

**Tous les travaux électriques doivent être réalisés par un électricien qualifié ou par une personne possédant l'expérience technique et le savoir-faire nécessaire.**

Pour votre sécurité, enlevez le fusible ou ouvrez le disjoncteur de circuit avant de commencer l'installation. N'utilisez pas de cordon prolongateur ou de fiche d'adaptation avec cet appareil.

**Suivez les codes et réglementations nationaux ou locaux en vigueur.**

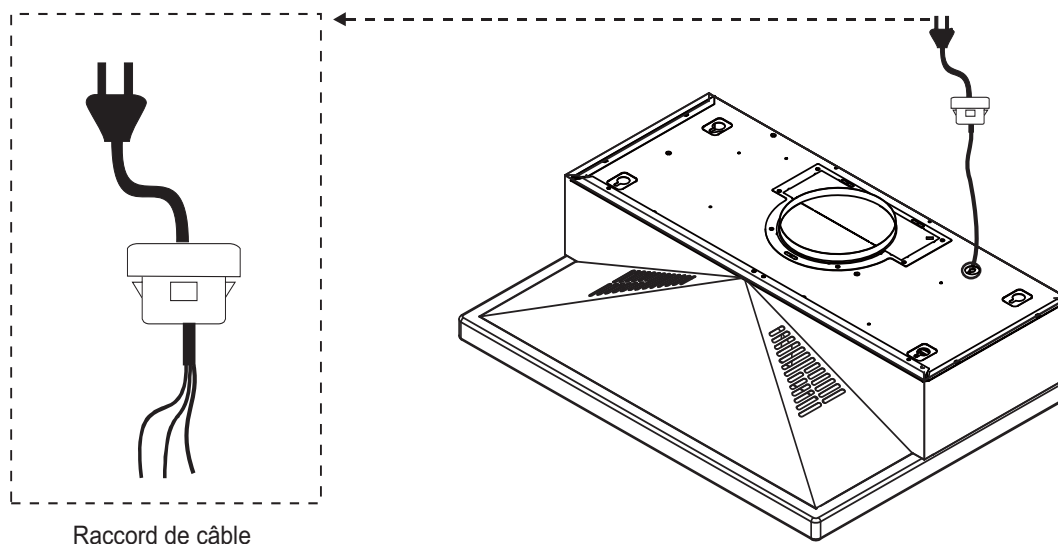
#### Alimentation électrique :

Cet appareil requiert une alimentation électrique de 120V 60Hz. Il doit être connecté à un circuit terminal individuel dûment mis à la terre, protégé par un disjoncteur de circuit ou un fusible temporisé de 15 ou 20 ampères. Le câblage doit compter 2 fils avec mise à la terre. Veuillez vous référer au Diagramme électrique étiqueté sur l'appareil.

#### Raccord de câble :

Un raccord de câble (non inclus) pourrait également être exigé par les normes et les réglementations locales. Informez-vous des exigences et des normes locales. Achetez et installez le connecteur approprié si nécessaire.

ZPY-ExxAx et ZTA-ExxAS – 353 watts, 3 ampères



**Installation – Préparation pour l'installation du conduit**

**Note : Si vous utilisez la hotte en mode de reprise d'air, sautez ces étapes et allez à la page 11.**

Conduit vertical  
(circulaire de 7")



1. À l'aide d'un tournevis plat, enlevez les plaques de montage circulaire et rectangulaire situées sur le dessus de la hotte.



2. Fixez le collier circulaire de 7" sur le dessus de la hotte à l'aide de (6) vis M4 x 8.

Conduit vertical  
(rectangulaire de 3 1/4" x 10")



1. À l'aide d'un tournevis plat, enlevez la plaque de montage rectangulaire située sur le dessus de la hotte.



2. Fixez le collier rectangulaire de 3 1/4" x 10" sur le dessus de la hotte à l'aide de (6) vis M4 x 8.

Conduit horizontal  
(rectangulaire de 3 1/4" x 10")



1. À l'aide d'un tournevis plat, enlevez la plaque de montage rectangulaire située à l'arrière de la hotte.

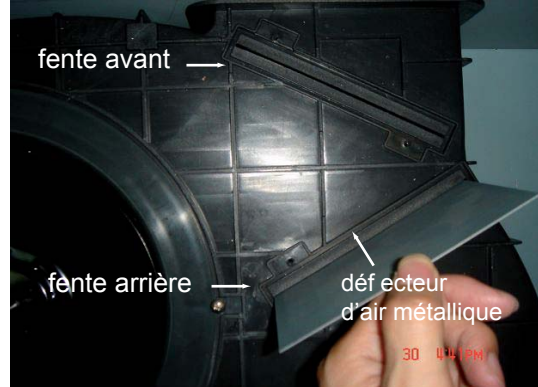


2. Fixez le collier rectangulaire de 3 1/4" x 10" sur le dessus de la hotte à l'aide de (6) vis M4 x 8.

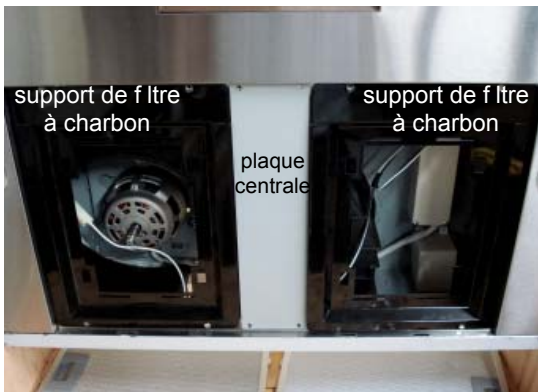
**Note : Pour utiliser la hotte en mode de reprise d'air, veuillez vous procurer l'ensemble de reprise d'air ZRC-0200**



Pour le modèle Tamburo seulement :  
Dévissez et enlevez la plaque avant.



1. Enlevez les caches-connecteurs du déflecteur d'air . Enlevez le déflecteur d'air métallique de la fente avant et remplacez-le dans la fente arrière. Remettez les caches-connecteurs du déflecteur d'air en place.



2. En utilisant les éléments du ZRC-0200, installez (2) supports de filtre à charbon et la plaque centrale au bas de la hotte à l'aide de (4) vis pour chaque élément. Les vis sont préinstallées. Enlevez-les avant d'installer les supports et la plaque centrale. Remettez les vis en place.



3. Installez les filtres à charbon dans les supports de filtre à charbon.



4. Installez les filtres à tamis.

# Installation – Barre à ustensiles optionnelle

Note : La barre à ustensiles est conçue pour être utilisée lorsque la hotte est installée sous une armoire de 12" de profondeur . Il existe trois hauteurs pour l'installation de la barre à ustensiles. Installez la barre à ustensiles et ajustez la hauteur avant de procéder au montage de la hotte. La barre à ustensiles doit reposer contre le mur lorsque la hotte est installée.

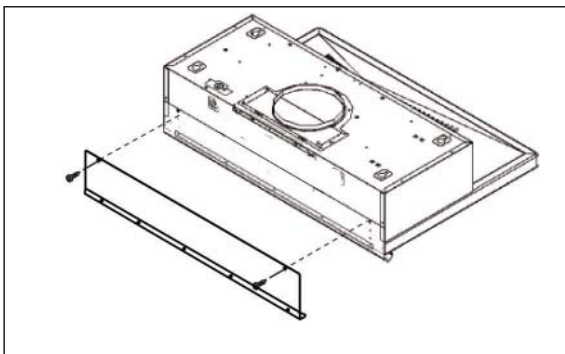
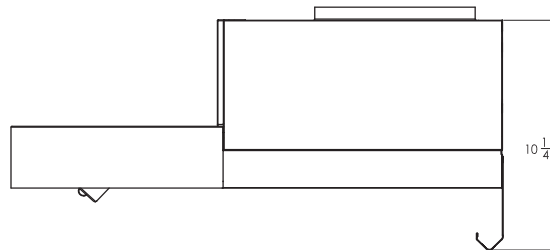
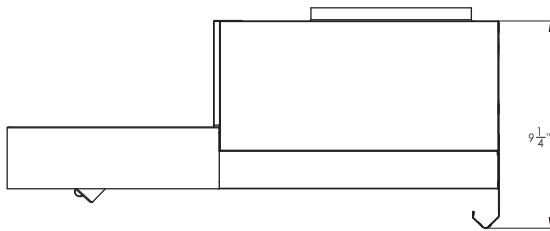
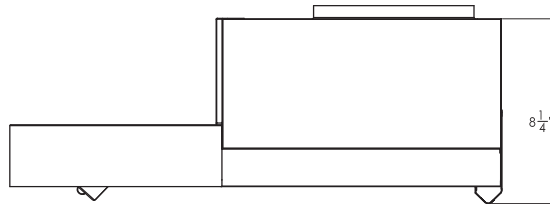


Fig 1

1. Fixez la barre à ustensiles au dos de la hotte à l'aide de (2) vis de barre à ustensiles M4 x 8.

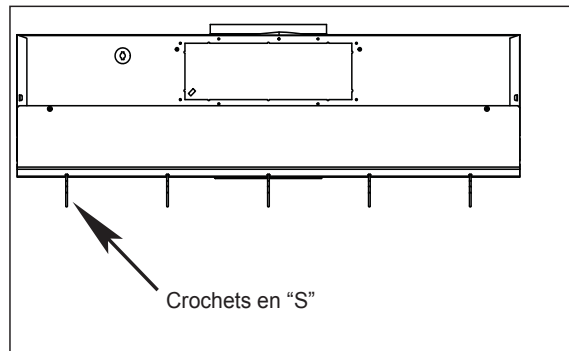


Fig 2

2. Installez les crochets en « S » optionnels pour accrocher des ustensiles.

**La hotte est conçue pour être installée sous une armoire de cuisine.**

1. Choisissez le type d'installation du conduit (vertical ou horizontal) si vous évacuez l'air à l'extérieur de la cuisine.
2. Fixez la barre à ustensiles à la hotte. Consultez la page 12 pour plus de détails.
3. Commencez l'installation en enlevant les filtres à tamis.
4. Renforcez la base de l'armoire avec des lattes de bois de 1 X 2 si un renforcement supplémentaire est nécessaire ou si l'armoire est encadrée.
5. Placez temporairement la hotte au lieu de montage désiré. Mesurez et marquez l'emplacement du conduit, de l'électricité et des trous de montage avec un crayon.
6. Percez/découpez les ouvertures requises pour le conduit et le câblage électrique. Assurez-vous que l'ouverture pour le conduit est assez large pour que vous puissiez appliquer du ruban adhésif en toile.
7. Fixez la hotte à l'armoire à l'aide des (4) vis à bois M4 fournies.
8. Faites l'installation de l'électricité.
9. Installez le conduit et scellez-le avec le ruban à conduit.
10. Réinstallez les filtres à tamis.
11. Mettez la hotte sous tension et vérifiez s'il y a des fuites d'air autour du ruban à conduit.
12. Si vous installez la hotte en mode de reprise d'air, consultez la page 12 pour obtenir plus de détails.

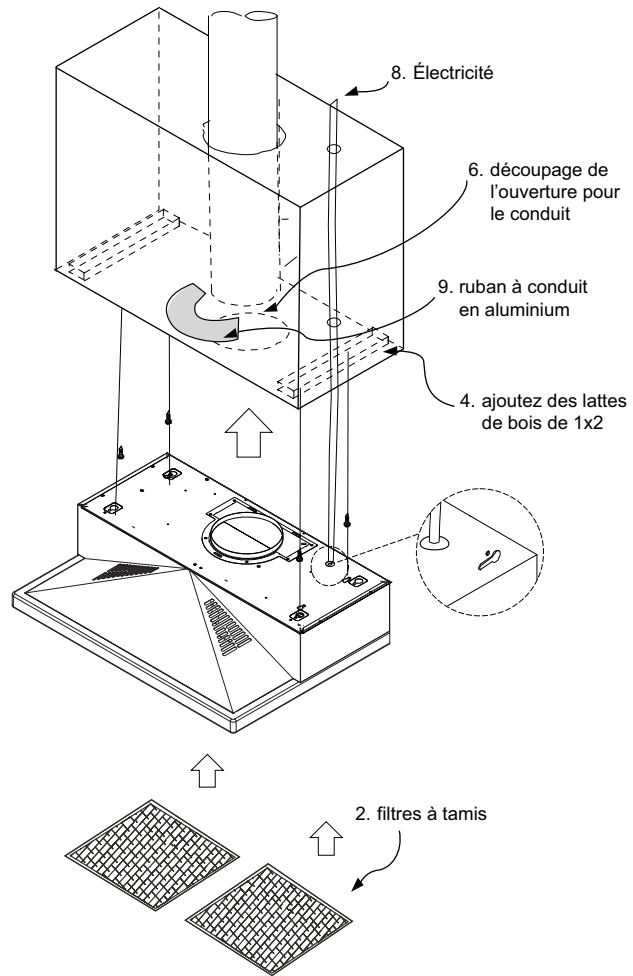
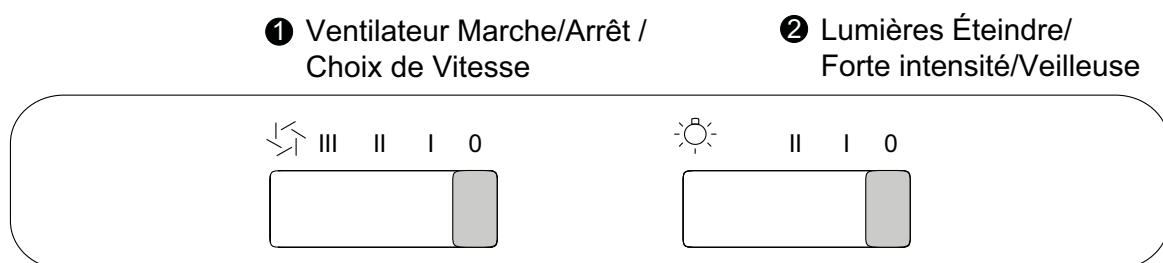


Fig 3



**1 Ventilateur Marche/Arrêt/Choix de Vitesse**

À 0 l'appareil est éteint; I équivaut à la vitesse lente, II à la vitesse moyenne et III à la vitesse maximale.

**2 Lumières Éteindre/Forte intensité/Veilleuse**

À 0 la lampe est éteinte, I équivaut à la forte intensité et II à la veilleuse.



## ENTRETIEN DES SURFACES :

Nettoyez régulièrement les surfaces de la hotte avec de l'eau savonneuse chaude et un chiffon de coton propre. N'utilisez pas de détergent abrasif ou corrosif, de laines d'acier ou de tampons à récurer; ils égratigneront et endommageront les surfaces. N'utilisez pas de produits à blanchir au chlore ou d'agents nettoyants orange.

Pour les taches plus tenaces, utilisez du produit dégraissant liquide.

Après le nettoyage, vous pouvez polir les surfaces avec des produits de polissage à acier inoxydable non abrasifs pour redonner de l'éclat et du lustre aux surfaces. Frottez toujours doucement, avec un chiffon de coton propre, et dans le sens du grain.

### Filtre à tamis métalliques

Les filtres à tamis métalliques ont pour fonction de filtrer les résidus et la graisse de la cuisson. Bien que les filtres ne doivent jamais être remplacés, ils doivent être nettoyés tous les 30 jours ou plus souvent, selon vos habitudes culinaires.

Les filtres peuvent être nettoyés au lave-vaisselle ou être trempés dans de l'eau chaude savonneuse. Séchez les filtres et réinstallez-les avant d'utiliser la hotte.

### Remplacement des filtres à tamis métalliques (Fig. 1)

1. Poussez sur les poignées des filtres.
2. Faites pivoter le devant du filtre vers le bas.
3. Enlevez le filtre en le tirant vers vous.

### Remplacement des filtres à tamis métalliques

Modèle de hotte	N° de pièce	Quantité à commander
ZPY-ExxAx and ZTA-ExxAS (pour tous les modèles et toutes les dimensions)	50200030	2

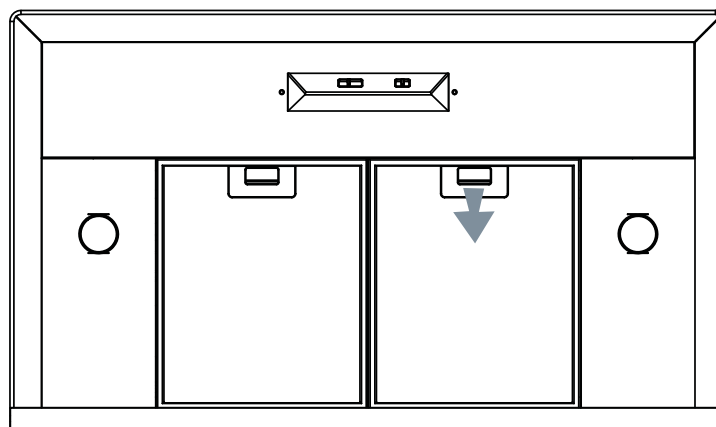


Fig 4

## REPLACEMENT DES AMPOULES

**ATTENTION : Les ampoules deviennent extrêmement chaudes lorsqu'allumées.**

**Veillez NE PAS les toucher avant de les avoir éteintes et laissées refroidir. Le contact avec les ampoules chaudes pourrait causer de sérieuses brûlures.**

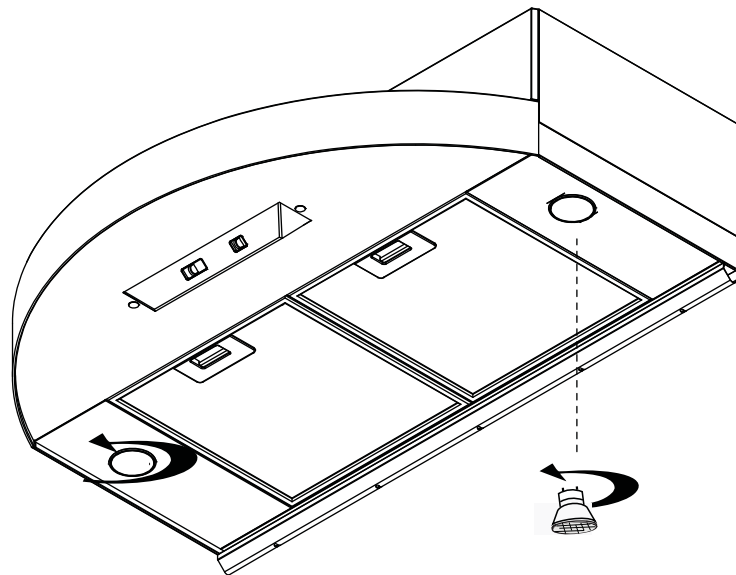
Assurez-vous que l'alimentation électrique est coupée et que les ampoules ne sont pas chaudes.

Enlevez les ampoules en les faisant dévisser dans le sens contraire des aiguilles d'une montre. Note : les ampoules ne se dévissent pas; après une rotation de 60 degrés, elles s'arrêtent et tombent de la douille.

Lorsqu'il est difficile de retirer les ampoules après un usage prolongé, fixez une ventouse équivalant approximativement au diamètre de l'ampoule ou utilisez des gants en latex et tournez.

Les ampoules de remplacement sont disponibles dans les magasins spécialisés en éclairage. Procurez-vous des ampoules halogènes de 50W de type MR16 (GU-10) .

Consultez la page 18 du présent guide pour obtenir les numéros de pièces Zephyr.



## PROCÉDURES DE DÉPANNAGE POUR PYRAMID ET TAMBURO

Issue	Cause	Quoi faire
Après l'installation, l'appareil ne fonctionne pas.	1. Le bloc d'alimentation n'est pas allumé.	1. Assurez-vous que le disjoncteur et que l'alimentation de l'appareil sont allumés.
	2. La ligne électrique et le connecteur d'arrimage ne sont pas correctement branchés.	2. Vérifiez que le branchement de l'appareil a été fait correctement.
	3. Les fils électriques du tableau de commande sont débranchés.	3. Assurez-vous que les fils électriques sont convenablement branchés.
	4. Le faisceau électrique du ventilateur interne ou externe est débranché.	4. Assurez-vous que les fils sont branchés au boîtier du tableau de commande.
	5. Le tableau de commande ou l'interrupteur est défectueux.	5. Changez le tableau de commande ou l'interrupteur.
Les lumières fonctionnent, mais le moteur ne tourne pas.	1. Le ventilateur est défectueux ou possiblement bloqué.	1. Changez le ventilateur.
	2. Le système de protection thermique détecte que le moteur est trop chaud pour fonctionner et éteint le moteur.	2. Le moteur fonctionnera normalement lorsque le système de protection thermique aura refroidi.
	3. Le condensateur est endommagé.	3. Changez le condensateur.
L'appareil vibre.	1. Le moteur n'est pas bien fixé à la structure.	1. Fixez solidement le moteur en place.
	2. La roue du ventilateur est endommagée.	2. Changez le ventilateur.
	3. La hotte n'est pas bien fixée en place.	3. Vérifiez l'installation de la hotte.
Le moteur fonctionne, mais pas les lumières.	1. L'ampoule halogène est défectueuse.	1. Changez l'ampoule halogène.
	2. L'ampoule est desserrée.	2. Serrez l'ampoule.
La hotte ne fonctionne pas bien.	1. La hotte est possiblement installée trop haute par rapport à la cuisinière.	1. Assurez-vous que la distance entre la surface de la cuisinière et la base de la hotte est entre 24" et 32".
	2. Du vent provenant d'une fenêtre ou d'une porte ouverte avoisinante nuit à la ventilation de la hotte.	2. Fermez toutes les portes et fenêtres pour éliminer les courants d'air.
	3. L'ouverture du conduit ou le conduit lui-même est bloqué.	3. Enlevez tout ce qui bloque l'ouverture ou le conduit d'aération.
	4. L'ouverture du conduit est contre le vent	4. Ajustez l'orientation de l'ouverture du conduit
	5. Mauvaises dimensions du conduit d'aération.	5. Changez le conduit d'aération pour un diamètre d'au moins 6" pour le ventilateur interne et de 8" ou plus pour le ventilateur externe.
Le filtre de métal vibre	1. Le filtre métallique est desserré.	1. Assurez-vous que l'attache à ressort n'est pas brisée.
	2. L'attache à ressort est brisée.	2. Remplacez le filtre métallique.

# Listes des pièces et des accessoires

DESCRIPTION	N° DE PIÈCE
<b>Pièces de remplacement</b>	
Ampoule MR16 (GU10) 50W	Z0B-0020S
Filtre à tamis métallique, tous les modèles	50200030
<b>Accessoires optionnels</b>	
Ensemble de reprise d'air, tous les modèles	ZRC-0200
Filtres à charbon de remplacement	Z0F-C002

Pour commander des pièces, visitez-nous en ligne au [www.zephyronline.com](http://www.zephyronline.com)  
ou communiquez avec nous par téléphone au 1-888-880-8368