

## GUIDE D'UTILISATION, D'ENTRETIEN, ET D'INSTALLATION

Lisez toutes les instructions avant d'installation et de faire fonctionner cet appareil.

MODÈLES: 7000 Series

### LISEZ ET SAUVEZ CES INSTRUCTIONS

#### AVERTISSEMENT

POUR RÉDUIRE LES RISQUES D'INCENDIE OU DE CHOC ÉLECTRIQUE, N'UTILISEZ PAS CET APPAREIL AVEC DES DISPOSITIFS DE COMMANDES DE VITESSE À SEMI-CONDUCTEURS.

#### AVERTISSEMENT

POUR RÉDUIRE LES RISQUES D'INCENDIE, DE CHOC ÉLECTRIQUE OU DE BLESSURE, RESPECTEZ LES CONSIGNES SUIVANTES :

- a. N'utilisez cet appareil que pour ce dont il a été conçu. Si vous avez des questions, contactez le manufacturier.
- b. Avant de procéder au nettoyage ou à l'entretien courant de cet appareil, éteignez l'alimentation du panneau électrique et bloquez le dispositif de déconnexion pour éviter que l'alimentation électrique ne soit accidentellement rallumée. Si le dispositif de déconnexion de l'alimentation électrique ne peut être bloqué, attachez une note bien visible sur le panneau électrique avertissant que vous effectuez des travaux électriques.

#### ATTENTION

Pour utilisation de ventilation générale seulement. N'utilisez pas cet appareil pour évacuer des vapeurs et des matériaux explosifs ou dangereux. Faites attention en utilisant des produits ou des détergents d'épuration. Approprié pour l'usage dans le ménage faisant cuire le secteur

#### AVERTISSEMENT

POUR RÉDUIRE LES RISQUES DE FEU DE GRAISSE SUR LA SURFACE DE CUISSON

- a. Ne laissez jamais l'appareil sans surveillance lors de son utilisation à haute température. Les débordements par bouillonnement cause de la fumée et des déversements de graisse qui peuvent prendre feu. Faites chauffer l'huile lentement à des températures basses ou moyennes.
- b. Allumez toujours les ventilateurs de-la-hotte lorsque vous cuisinez à haute température ou que vous faites flamber des aliments (c. à d. : crêpes suzettes, cerises jubilé, bifteck au poivre flambé).
- c. Nettoyez fréquemment les ventilateurs de la hotte. La graisse ne devrait jamais s'accumuler

#### AVERTISSEMENT

POUR RAMENER Le RISQUE De DOMMAGES Aux PERSONNES EN CAS D'un FEU De DESSUS De GAMME, OBSERVEZ Le SUIVANT

- a. ÉTOUFFEZ LES FLAMMES avec un couvercle ajusté, feuille de biscuit, ou le plateau en métal, arrêtent alors le brûleur. FAITES ATTENTION À EMPÊCHER DES BRÛLURES. Si les flammes ne sortent pas immédiatement, ÉVACUEZ ET APPELEZ LE DÉPARTEMENT de FEU.

## GUIDE D'UTILISATION, D'ENTRETIEN, ET D'INSTALLATION

Lisez toutes les instructions avant d'installation et de faire fonctionner cet appareil.

MODÈLES: AK7000 Series

- b. NE PRENEZ JAMAIS Une CASSEROLE FLAMBOYANTE - vous pouvez être brûlé.
- c. N'EMPLOYEZ PAS L'EAU, y compris des dishcloths ou des serviettes humides - une explosion violente de vapeur résultera
- d. Utilisez un extincteur SEULEMENT si :
  1. Vous savez que vous avez un extincteur de ABC de classe, et vous savez déjà l'actionner
  2. Le feu est petit et contenu dans le secteur où il a commencé.
  3. Le département de feu s'appelle.
  4. Vous pouvez combattre le feu avec le votre de nouveau à une sortie.

#### AVERTISSEMENT

POUR RÉDUIRE LES RISQUES D' INCENDIE, DE CHOC ÉLECTRIQUE OU DE BLESSURE, SUIVEZ LES CONSIGNES SUIVANTES :

- a. Les Travaux d' Installation et le Câ blage É lectrique doivent être faits par une personne qualifiée selon les stipulations de tous les codes et standards en vigueur, dont les normes des constructions ayant une cote de résistance au feu.
- b. Pour prévenir les contre-explosions, une certaine quantité d' air est nécessaire pour la combustion et l' évacuation des gaz par le carneau (cheminée) de l' appareil de combustion. Respectez les directives du fabricant d' outillage de chauffage et les normes de sécurité telles que celles publiées par la NFPA (Association Nationale des Services d' Incendie), par la Société Américaine des Ingénieurs en Chauffage, Réfrigération, et Climatation (ASHRAE) et par les codes des autorités locales.
- c. Lorsque vous découpez ou percez un mur ou un plafond, assurez-vous de ne pas endommager le câ blage électrique ou toute autre installation technique cachée.
- d. Les ventilateurs canalisés doivent toujours évacuer l' air à l' extérieur.

#### AVERTISSEMENT

POUR RÉDUIRE LES RISQUES D' INCENDIE, N' UTILISEZ QUE DES CONDUITS D' AÉRATION EN MÉTAL.

#### ATTENTION

Pour réduire les risques d' incendie et pour évacuer l' air convenablement, assurez-vous de canaliser l' air à l' extérieur de la maison. N' installez pas l' échappement du conduit dans les espaces entre les murs, le plafond, le grenier, les vides sanitaires ou le garage.

#### AVERTISSEMENT

POUR RÉDUIRE LES RIQUES DE CHOCS ÉLECTRIQUES, CE VENTILATEUR DOIT ÊTRE INSTALLÉ AVEC UN AUXILIAIRE DE COMMANDE SUR UN MUR ISOLÉ.

#### FONCTIONNEMENT

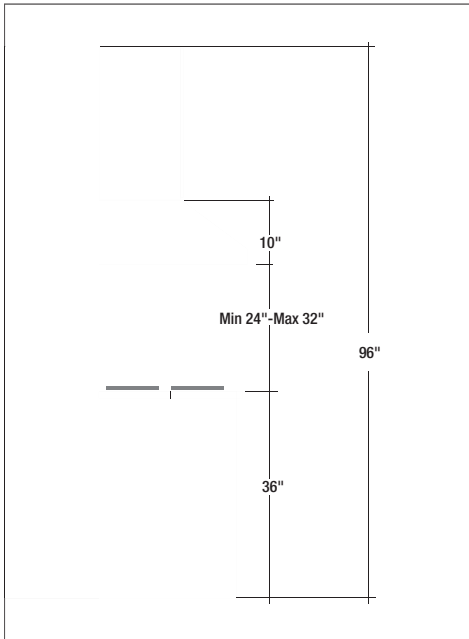
Laissez toujours les grilles de sûreté et les filtres en place. Sans ces éléments, les ventilateurs en marche pourraient accrocher des cheveux, doigts ou vêtements amples.

## LISTE DU MATÉRIEL

- 1 - Hotte
- 2 - Déфлекteurs (3-36", 3-42")
- 2 - Ampoules halogènes (pré-montées)
- 1 - Trousse de quincaillerie contenant:
  - 4 - Vis de cloison sèche 2"
  - 4 - Vis de cloison sèche 1½"
  - 4 - Vis de cloison sèche 1"
  - 4 - Rondelles
  - 3 - Capuchons de connexion
  - 1 - Adaptateur circulaire de 6" à 3¼" x 10" rectangulaire

## INSTALLATION

### HAUTEUR DE MONTAGE



La hauteur de montage minimale entre la cuisinière et la hotte ne devrait pas être moins de 24".

La hauteur de montage maximale ne devrait pas dépasser 32".

Il est important d'installer la hotte à la hauteur de montage adéquate. Les hottes installées trop basses pourraient être endommagées par la chaleur en plus de présenter des risques d'incendie plus élevés tandis que les hottes installées trop hautes seront difficiles à atteindre et verront leur efficacité et leur performance réduites.

Si disponible, référez-vous aux exigences de hauteur d'espace libre requise par le fabricant de la cuisinière ainsi que la hauteur recommandée de montage de la hotte au-dessus de la surface de cuisson.

#### Dimensions minimales du conduit:

Circulaire: 6"  
Rectangulaire: 3¼" x 10"

#### Calcul du Conduit d'Aération: Longueur maximale

Conduit de 6" ou 3¼" x 10"	100 pieds
Déduisez:	
chaque coude à 90° utilisé	15 pieds
chaque coude à 45° utilisé	9 pieds
chaque adaptateur de 6" à 3¼" x 10" utilisé	1 pied
chaque adaptateur de 3¼" x 10" à 6" utilisé	5 pieds
bouche d'aération de mur latéral	
latéral avec registre	30 pieds
chapeau de toiture	30 pieds

ex: 1 chapeau de toiture, 2 coudes à 90°, 1 coude à 45°:  
= 30' + 30' + 9' = 69' utilisé; 31' disponibles pour conduit d'aération droit.

### CONDUIT D'AÉRATION

Un conduit rectangulaire d'un minimum de 3¼" x 10" ou circulaire de 6" de diamètre doit être utilisé pour assurer une circulation d'air maximale.

N'utilisez que des conduits en métal rigide. Les conduits souples pourraient réduire la circulation d'air jusqu'à 50%.

Utilisez le calcul (à droite) pour obtenir la longueur totale du conduit lors de l'utilisation de coudes, d'adaptateurs et de bouches d'aération.

Lorsque possible, diminuez TOUJOURS le nombre de pièces et de changements de direction. Si un long tronçon de conduit est nécessaire, augmentez le diamètre du conduit de 6" à 7" ou 8". Si un raccord réducteur est utilisé, installez un long raccord réducteur plutôt qu'un raccord réducteur plat.

Réduisez le diamètre du conduit le plus loin possible de son ouverture.

Si des changements de direction ou des adaptateurs sont nécessaires, installez-les plus loin possible de l'ouverture et le plus éloigné possible - séparés par au moins une pièce standard - l'un de l'autre.

## INSTALLATION

### CONDUIT D'AÉRATION

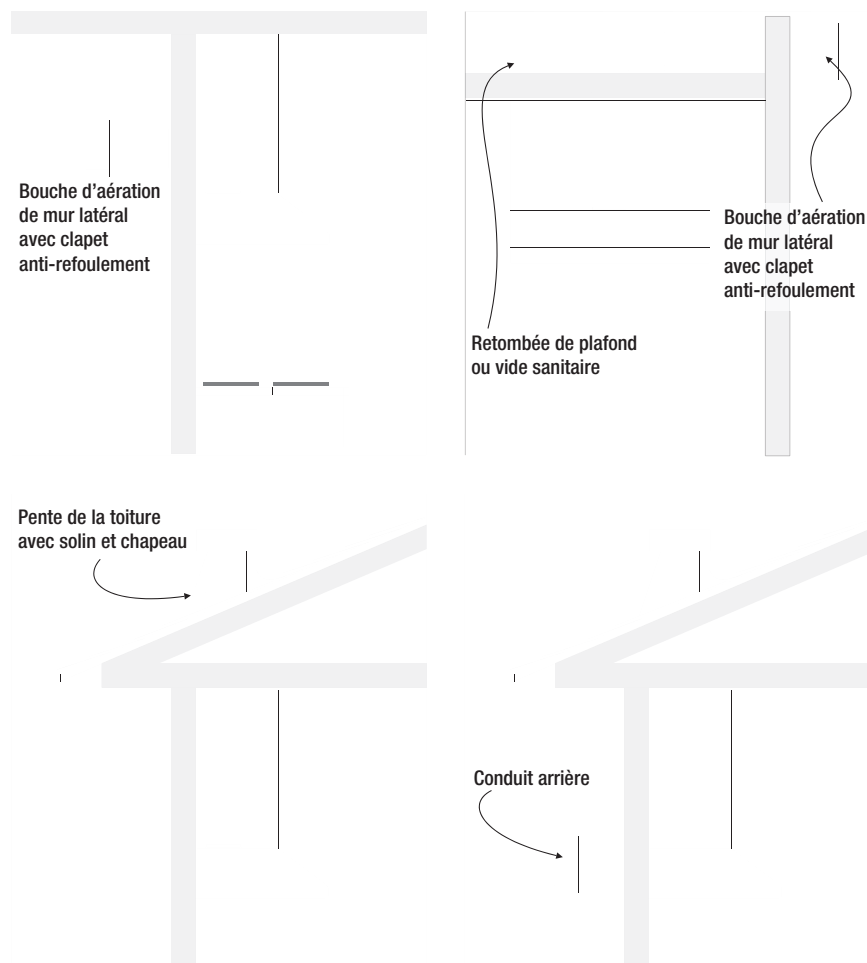
#### AVERTISSEMENT DE RISQUES D'INCENDIE

N'évacuez ou ne terminez JAMAIS l'échappement du conduit dans les espaces entre les murs, les vides sanitaires, le plafond, le grenier, ou le garage. Tous les échappements doivent être dirigés à l'extérieur de la maison.

Utilisez des conduits d'aération en métal seulement.

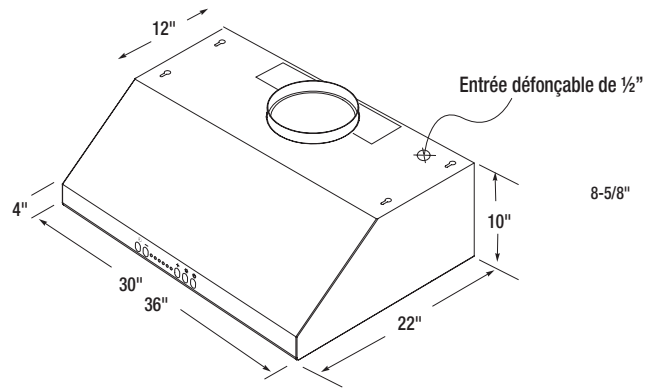
Fixez toutes les pièces du conduit à l'aide de vis à tôle et isolez tous les joints à l'aide de ruban adhésif en toile ou de ruban réflecteur certifiés.

#### Quelques options de configuration pour le conduit d'aération:



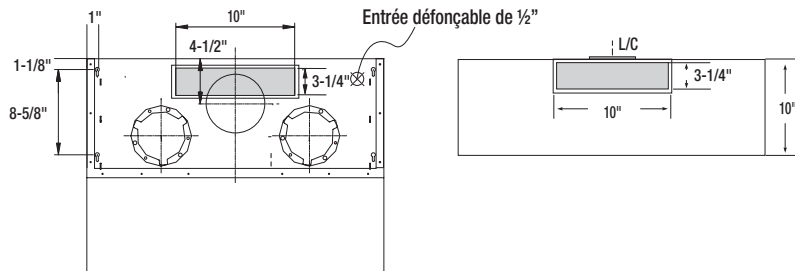
## INSTALLATION

### SPÉCIFICATIONS



VUE DE DESSUS

VUE ARRIÈRE



## INSTALLATION

### MONTAGE DE LA HOTTE

#### ÉLECTRICITÉ

##### AVERTISSEMENT

**Tous les travaux électriques doivent être effectués par un électricien qualifié ou une personne avec l'expérience technique et le savoir-faire nécessaire.**

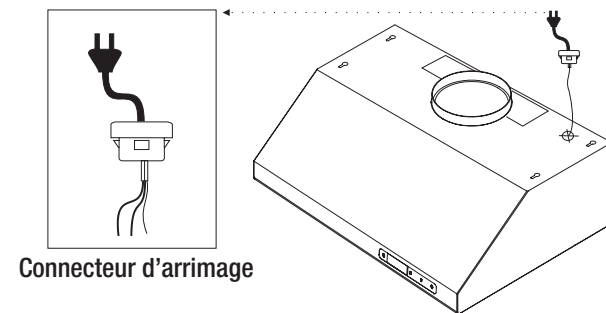
Pour votre sécurité, enlevez le fusible ou ouvrez le disjoncteur de circuit avant de commencer l'installation. N'utilisez pas de cordon prolongateur ou de fiche d'adaptation avec cet électroménager. **Suivez les normes et réglementations nationales ou locales en vigueur.**

##### Alimentation électrique:

Cet appareil requiert une alimentation électrique de 120V 60Hz et doit être connecté à un circuit terminal individuel et dûment mis à terre, protégé par un disjoncteur de circuit ou un fusible temporisé de 15 ou 20 ampères. Le câblage doit compter 2 fils avec mise à terre. Veuillez vous référer au Diagramme Électrique étiqueté sur l'appareil.

##### Connecteur d'arrimage:

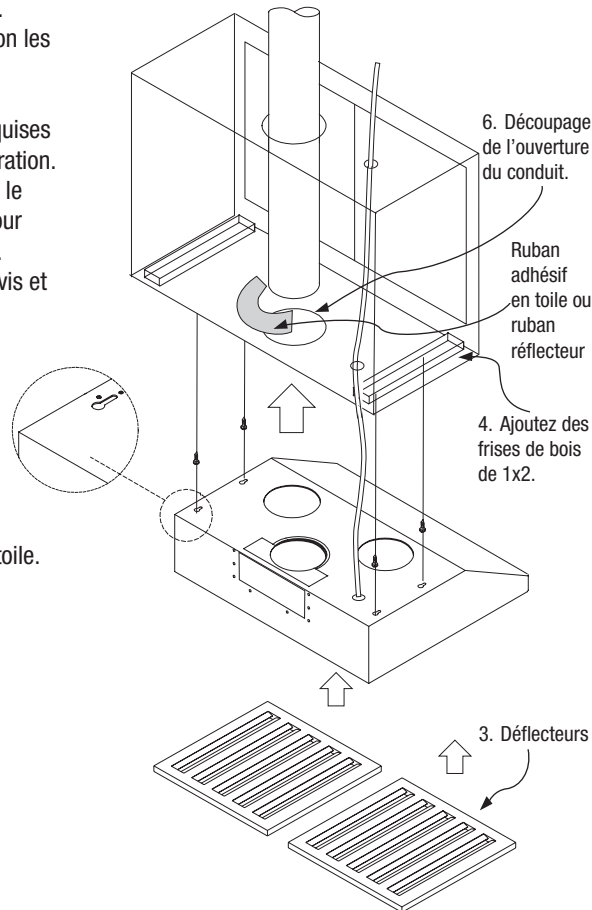
Un connecteur d'arrimage (non inclus) pourrait également être exigé par les normes et réglementations locales. Informez-vous des exigences et des locales. Achetez et installez le connecteur approprié si nécessaire.



## INSTALLATION

### MONTAGE DE LA HOTTE

1. Cette hotte s'installe sous un armoire de cuisine.
2. Choisissez l'endroit où vous voulez installer le conduit d'aération (sur les dessus ou à l'arrière). Voir les pages 6 et 7 pour les options de configuration du conduit.
3. Commencez l'installation en enlevant temporairement les déflecteurs.
4. Renforcez la base de l'armoire à l'aide de frises de bois de 1x2 si un renforcement est nécessaire.
5. Placez temporairement la hotte à l'emplacement de montage désiré. Mesurez et marquez avec un crayon les trous de montage pour le conduit d'aération et l'électricité.
6. Percez et coupez les ouvertures requises pour l'électricité et le conduit d'aération. Assurez-vous que l'ouverture pour le conduit soit suffisamment large pour appliquer le ruban adhésif en toile.
7. Fixez la hotte à l'armoire avec les vis et rondelles fournies.
8. Installez l'électricité.
9. Installez le conduit d'aération et le ruban adhésif en toile.
10. Réinstallez les déflecteurs.
11. Mettez la hotte en marche et assurez-vous qu'il n'y ait pas de fuite d'air autour des sections scellées avec le ruban adhésif en toile.



## INSTALLATION

### OPTIONS DE CONFIGURATION

Cette hotte est pourvue d'un débouché vertical de 6", d'un débouché vertical 3¼" x 10" ou d'un débouché arrière de 3¼" x 10" optionnels. Les accessoires supplémentaires sont disponibles pour convertir l'appareil selon l'une des méthodes de débouché mentionnées.

#### Options de Configuration

Débouché vertical circulaire de 6"

Débouché vertical de 3¼" x 10"

Débouché arrière horizontal de 3¼" x 10"

#### Accessoires de Configuration

Adaptateur de rond à rectangle

Adaptateur de rectangle à rond (pré-monté)

Profil de calfeutrement (pré-monté)

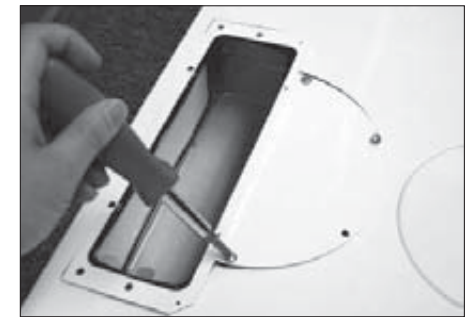
Couvercle arrière rectangulaire (pré-monté)

Collier de fixation principal de 3¼" x 10"

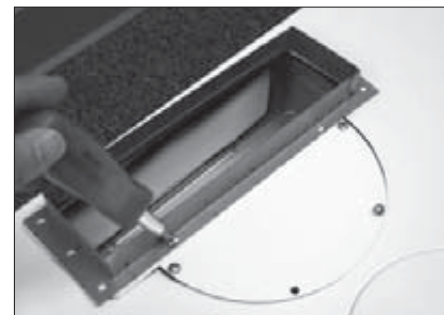
### Débouché vertical de 3¼" x 10"



1. Retirez l'adaptateur de 6" pré-monté à l'ouverture du conduit. Laissez le profil de calfeutrement à son emplacement original.



2. Placez l'adaptateur rectangulaire sur le profil de calfeutrement tel qu'indiqué sur l'image et fixez les 4 vis de la section en demi-lune.

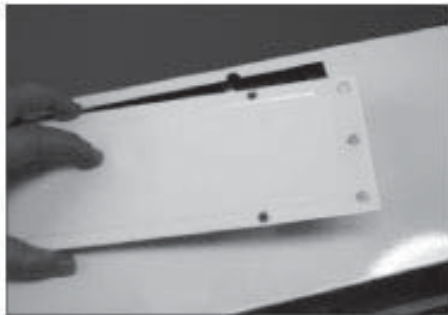


3. Installez le collier de fixation de principal de 3¼" x 10" sur l'adaptateur avec les vis restantes.

## INSTALLATION

### OPTIONS DE CONFIGURATION

Débouché arrière de 3¼" x 10"



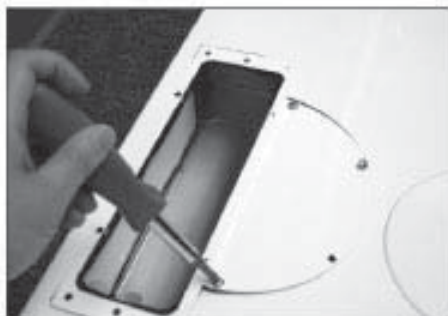
1. Retirez toutes les vis du couvercle rectangulaire arrière pré-monté et enlevez le couvercle situé à l'arrière de la hotte.



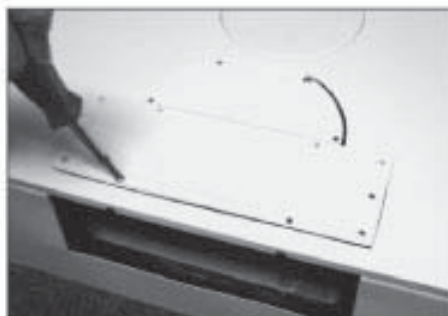
2. Enlevez l'adaptateur pré-monté sur la partie supérieure de l'appareil.



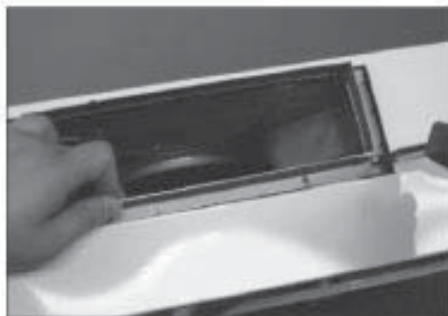
3. Enlevez les deux déviateurs d'air de l'ouverture de la partie supérieure de la hotte tel qu'indiqué.



4. Fixez l'adaptateur rectangulaire à l'ouverture de la partie supérieure de la hotte.



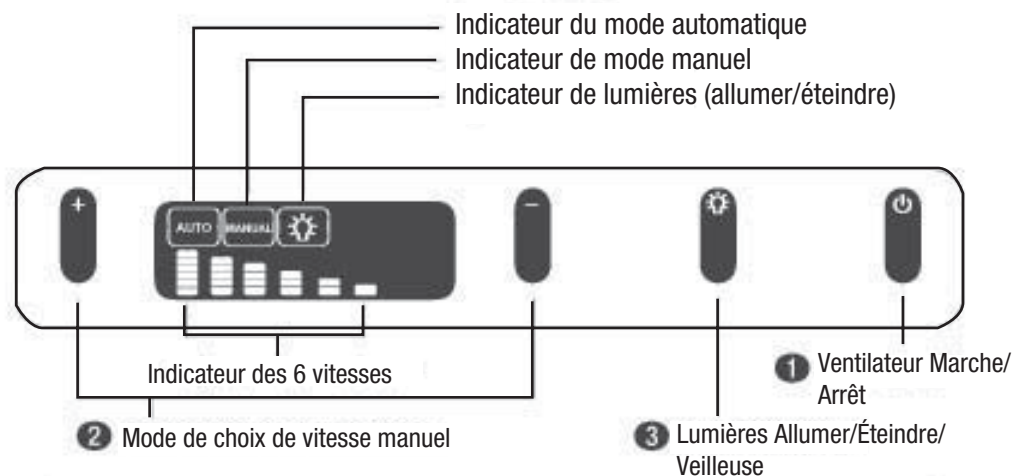
5. Fixez la plaque rectangulaire préalablement enlevée sur l'adaptateur.



6. Installez le collier de fixation principal (fourni) à l'ouverture du débouché arrière.

## CONTROLS & FEATURES

### COMMANDES



Les commandes de cette hotte ne nécessitent aucun contact ; pour les activer, placer simplement votre doigt à environ ¼" de la touche désirée.

#### 1 Ventilateur Marche/Arrêt

Le ventilateur est mis en marche ou arrêté en pesant sur le bouton **AUTO**. Lorsque mis en marche, le ventilateur choisit la vitesse 6 en mode automatique **AUTO** et ajuste automatiquement la vitesse du ventilateur en conséquence. Lorsque l'appareil est en mode automatique **AUTO**, l'indicateur du mode manuel **MANUAL** clignote pour vous indiquer que vous pouvez changer manuellement les vitesses en pesant sur les touches + et -.

#### Standby Mode

If the range hood was in auto mode **AUTO** prior to shutdown, and detects any heat from below, the blower will switch back on in auto mode **AUTO** to speed level 6 and then adjusts itself accordingly.

#### 2 Mode de choix de vitesse

Selecting + or - overrides all auto mode controls and activates manual mode **MANUAL** as indicated.

#### 3 Lumières : Allumer/Éteindre/Veilleuse

Allumez les lumières en pesant sur le bouton . Pour mettre les lumières en veilleuse, pesez de nouveau sur . Pesez une troisième fois sur pour éteindre les lumières.

#### Interrupteur Manuel d'Arrêt des Commandes

Si vous voulez éteindre la fonction qui permet l'activation des commandes sans contact pour des raisons de sécurité ou pour le nettoyage de l'appareil, un interrupteur électrique à bascule est situé à l'intérieur de la hotte (derrière le déflecteur droit). Choisissez entre **I** (marche) ou **O** (arrêt).

## ENTRETIEN

### NETTOYAGE

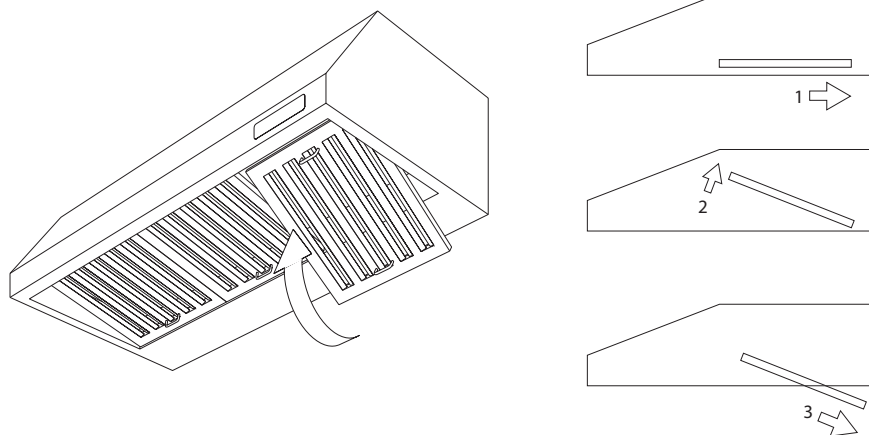
Entretien des surfaces:

Nettoyez régulièrement les surfaces de la hotte avec de l'eau chaude savonneuse et un chiffon de coton propre. N'utilisez pas de détergent abrasifs ou corrosifs (par exemple du Comet en poudre ou du nettoyant à four EZ-Off) ou de laines d'acier qui égratigneraient et endommageraient les surfaces. Pour les tâches plus tenaces, utilisez du produit dégraissant liquide tel que du "Formula 409" ou du "Fantastic".

Après le nettoyage, vous pouvez polir les surfaces avec des produits de polissage à acier inoxydable non-abrasifs comme du 3M ou du ZEP pour redonner de l'éclat et du lustre à l'acier inoxydable. Frottez toujours doucement et dans le sens du grain avec un chiffon de coton propre.

Défecteurs en acier inoxydable

Les déflecteurs en acier inoxydable avec lesquels sont équipées les hottes ont été conçus pour retenir les résidus et la graisse de cuisson. Bien que les déflecteurs ne nécessitent aucun remplacement, ils doivent être nettoyés approximativement chaque 30 heures d'usage.



Démontage des déflecteurs

1. Poussez le déflecteur vers l'arrière de la hotte en utilisant les poignées.
2. Faites pivoter l'avant du déflecteur vers le haut.
3. Enlevez le déflecteur par la partie inférieure arrière.

## ENTRETIEN

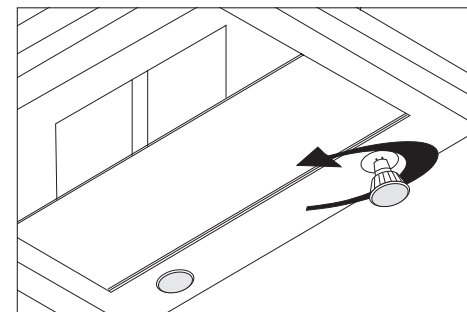
### LUMIÈRES

Remplacement des ampoules

**ATTENTION:** Les ampoules deviennent extrêmement chaudes lorsque allumées. Veuillez **NE PAS** les toucher avant les avoir éteintes et laissées refroidir. Le contact avec les ampoules chaudes pourrait causer de sérieuses brûlures.

Assurez-vous que l'alimentation électrique soit coupée et que les ampoules ne soient pas chaudes.

Retirez les ampoules en les tournant dans le sens contraire des aiguilles d'une montre. Lorsqu'il est difficile de retirer les ampoules après un usage prolongé, fixez une ventouse équivalant approximativement au diamètre de l'ampoule et tournez.



Les ampoules de remplacement sont disponibles dans les magasins spécialisés en éclairage. Procurez-vous des ampoules halogènes de type GU10 120V 35W.

Ou pour commander des ampoules, veuillez contactez notre centre de service: 888.880.8368 ou notre boutique en ligne pour des pièces: [www.zephyronline.com](http://www.zephyronline.com)

### ACCESSOIRES OPTIONNELS

Modèle	AK7000	AK7036	AK7042
Dosseret	AK070	AK0716	AK0712

## GARANTIE

### POUR OBTENIR DU SERVICE SOUS GARANTIE:

Vous devez avoir une preuve originale de la date d'achat.  
Veuillez garder une copie de votre preuve d'achat datée (facture)  
pour obtenir des services sous garantie.

### POUR OBTENIR DU SERVICE SOUS GARANTIE

Ou pour toute question liée au service, veuillez  
contacter le:

**1-888-880-8368**

#### Garantie de Service de Réparation d'Un An:

Garantie d'un an à partir de la date d'achat. Nous offrirons un service de réparation sans frais pour toutes les pièces ou éléments défectueux dont le malfonctionnement est dû à un défaut de fabrication.

#### Garantie de Deux Ans sur les Pièces:

Garantie de dix ans à partir de la date d'achat. Nous fournirons sans frais les pièces et éléments non-consommables dont le malfonctionnement est dû à un défaut de fabrication. Les pièces consommables qui ne sont pas couvertes par cette garantie sont les ampoules électriques, les filtres à charbon et les filtres en métal.

#### Qui est Couvert:

Cette garantie s'applique aux acheteurs originaux des produits achetés pour une utilisation personnelle normale dans les 48 états du territoire principal américain ainsi que dans les états d'Hawaii et de Washington D.C. **Au Canada et en Alaska, cette garantie est limitée.** Il pourrait y avoir des frais pour la livraison des produits à nos points de service et vous pourriez avoir à déboursier les frais de voyage du technicien pour que l'appareil soit réparé à votre domicile.

#### Cette Garantie est Annulé lorsque:

Le produit est endommagé suite à une négligence, un mauvais usage, un abus ou un accident. L'installation a été faite incorrectement et les instructions d'installation n'ont pas été respectées. Le produit est utilisé à des fins commerciales ou autrement que son usage souhaité par le fabricant. Les dommages sont le résultat d'une connexion incorrecte avec le matériel d'autres fabricants. La réparation est effectuée par une personne qui ne fait pas partie des Agents Autorisés de Zephyr.

#### Ce qui n'est pas Couvert:

Les pièces consommables comme les ampoules électriques, les filtres et les fusibles. Les services hors de la zone de service et les coûts de main-d'œuvre contractés lors de la déinstallation, de la livraison et de la réinstallation. La garantie ne couvre pas non plus toute autre dépense imprévue. L'usure naturelle du fini, l'usure due à un entretien inadéquat, l'usage de produits nettoyants corrosifs ou abrasifs, de produits de nettoyage pour le four ou de laines d'acier. Les éclats, entailles ou craques dus à un abus, mauvais usage, dommages de transport ou installation inadéquate. Les voyages de service à votre domicile pour vous montrer comment utiliser l'appareil. Les dommages causés par un accident, un incendie, une inondation ou un cas fortuit.

*Cette garantie est valide au États-Unis et au Canada. Elle est incommutable et s'applique uniquement à l'acheteur original et ne se prolonge pas aux propriétaires subséquents de ce produit. Toutes les garanties impliquées, dont la garantie de qualité marchande, sont limitées à la période de temps de la garantie formelle stipulée ci-dessus et commence avec la date d'achat au détail initiale. Aucune garantie, formelle ou sous-entendue, ne s'appliquera à ce produit par la suite.*

Ayez la preuve d'achat de votre produit avec date pour l'application de la garantie.

Ou écrivez à:

**Zephyr Corporation  
Service and Warranty Department  
395 Mendell Street  
San Francisco, CA 94124**

## Dépannage pour le AK7500, AK700

Problème	Cause	Quoi Faire
Après l'installation, l'appareil ne fonctionne pas.	1. Le bloc d'alimentation n'est pas allumé.	1. Assurez-vous que le disjoncteur et que l'alimentation de l'appareil soient allumés.
	2. La ligne électrique et le connecteur d'arrimage ne sont pas correctement branchés.	2. Vérifiez que le branchement de l'appareil ait été fait correctement.
	3. Les fils électriques du tableau de contrôle sont débranchés.	3. Assurez-vous que les fils électriques soient convenablement branchés.
	4. Le fil Noir/Blanc ou le fil Blanc du tableau de contrôle est débranché.	4. Assurez-vous que le fil Noir/Blanc ou le fil Blanc du tableau de contrôle soit convenablement branché.
	5. Le tableau de contrôle est défectueux.	5. Changez le tableau de contrôle.
Les lumières fonctionnent mais le moteur ne tourne pas.	1. Le moteur est défectueux, possiblement bloqué.	1. Changez le moteur.
	2. Le système de protection thermique détecte si le moteur est trop chaud pour fonctionner et éteint le moteur.	2. Le moteur fonctionnera normalement lorsque le système de protection thermique aura refroidi.
	3. Le condensateur est endommagé.	3. Changez le condensateur.
	4. Le fil Bleu du tableau de contrôle est débranché.	4. Assurez-vous que le fil Bleu du tableau de contrôle soit convenablement branché.
L'appareil vibre.	1. Le moteur n'est pas bien fixé à la structure.	1. Fixez solidement le moteur en place.
	2. La roue du ventilateur est endommagée.	2. Changez la roue du ventilateur.
	3. La hotte n'est pas bien installée.	3. Vérifiez l'installation de la hotte.
Le moteur fonctionne mais pas les lumières.	1. L'ampoule halogène est défectueuse.	1. Changez l'ampoule halogène.
	2. L'ampoule est desserrée.	2. Serrez l'ampoule.
	3. Le fil Rouge du tableau de contrôle est desserrée.	3. Assurez-vous que le fil Rouge du tableau de contrôle soit convenablement branché.
La hotte ne fonctionne pas bien.	1. La hotte est possiblement installée trop haute par rapport à la cuisinière.	1. Assurez-vous que la distance entre la surface de la cuisinière et la base de la hotte soit entre 24" et 32".
	2. Du vent provenant d'une fenêtre ou d'une porte ouverte avoisinante affecte la ventilation de la hotte.	2. Fermez toutes les portes et fenêtres pour éliminer les courants d'air.
	3. L'ouverture du conduit ou le conduit lui-même est bloqué.	3. Enlevez tout ce qui bloque l'ouverture ou le conduit d'aération.
	4. L'ouverture du conduit d'aération est contre le vent.	4. Ajustez l'orientation du l'ouverture du conduit d'aération.
	5. Mauvaises dimensions du conduit d'aération.	5. Changez le conduit d'aération pour un diamètre de 8" ou plus.
La lampe à infrarouge ne fonctionne pas.	1. L'alimentation de la lampe à infrarouge ne fonctionne pas.	1. Assurez-vous que l'alimentation de la lampe infrarouge soit allumée.
	2. L'ampoule de la lampe à infrarouge est défectueuse.	2. Changez l'ampoule de la lampe à infrarouge.
	3. L'ampoule de la lampe à infrarouge est desserrée.	3. Serrez l'ampoule de la lampe à infrarouge.
Le filtre en métal vibre.	1. Le filtre en métal est desserré.	1. Changez le filtre.
	2. L'attache à ressort est brisée.	2. Changez l'attache à ressort.
La sonde température ne fonctionne pas.	1. Le coin supérieur droit de l'écran à cristaux liquides indique "HI".	1. Changez la sonde.
	2. Le coin supérieur droit de l'écran à cristaux liquides indique "LOW".	2. Changez la sonde.
	3. Après avoir changé la sonde, le coin supérieur droit de l'écran à cristaux liquides indique "Err".	3. Changez le tableau de contrôle.